

Produktbeskrivelse

Konstrueret for vibrationsisolering af maskiner med et omdrejningstal på mere end 350 O/min.

Kan klare belastninger fra 150 -750 kg.

Komponenter

- Stålfjeder
- Gummidæmper
- Monteringsplader
- Elforzinkede metaldele

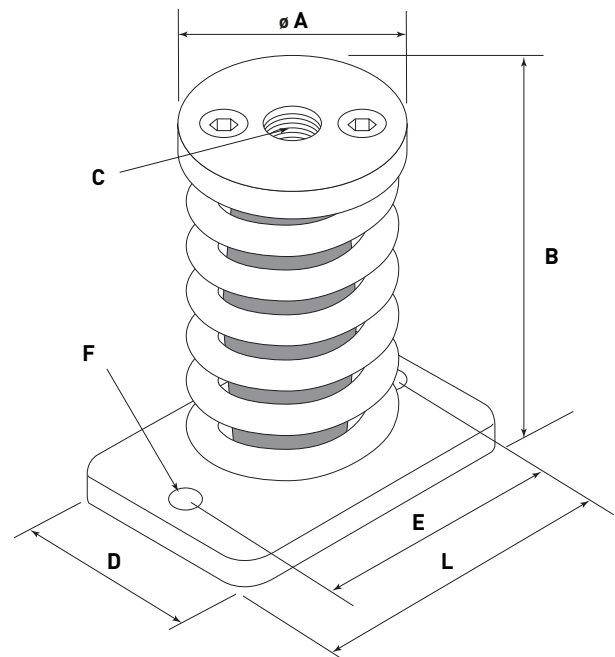
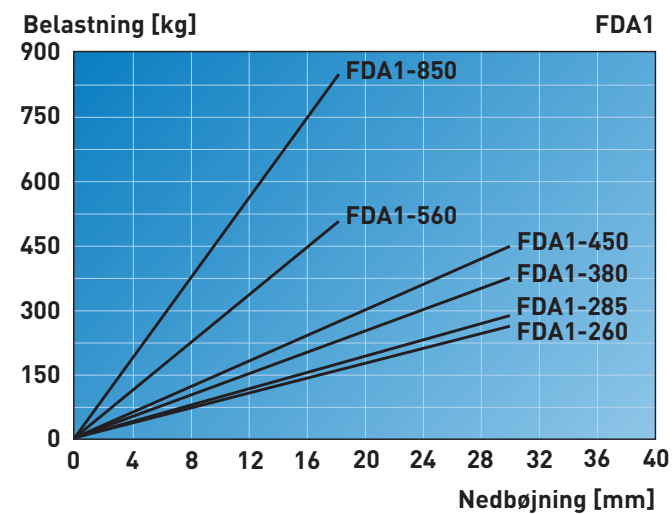
Egenskaber

FDA 1-150, FDA 1-200, FDA 1-250, FDA 1-350,
Vertikal egenfrekvens fra 1,6 til 4 Hz.

FDA 1-500, FDA 1-750,
Vertikal egenfrekvens fra 3 til 4 Hz.

Anvendelse

Specielt egnet for generatorer, kompressorer, ventilationsanlæg, pumper, køleanlæg m.fl.



TYPE	A Ø [mm]	B [mm]	C	D [mm]	E [mm]	F Ø [mm]	L [mm]
FDA1-260	75	120	M12	75	87	10	115
FDA1-285	75	120	M12	75	87	10	115
FDA1-380	75	120	M12	75	87	10	115
FDA1-450	75	120	M12	75	87	10	115
FDA1-560	90	130	M14	100	120	12	150
FDA1-850	90	130	M14	100	120	12	150