

Produktbeskrivelse

SCH-dæmperne består af to gummidele, hvoraf den ene indvendigt har en metalbøsning, der mindsker slid på gummi og giver længere levetid.

Tekniske egenskaber

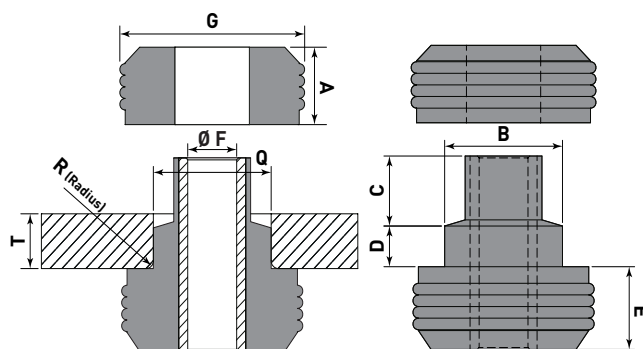
Denne vibrationsdæmper er ideel til anvendelse ved store dynamiske belastninger, hvor stor stabilitet er et krav. Dette kunne f.eks. være i førerhuse på mange former for køretøjer. SCH tilbyder, udover optimal stabilitet, god dæmpning af stød og vibrationer

Anvendelse

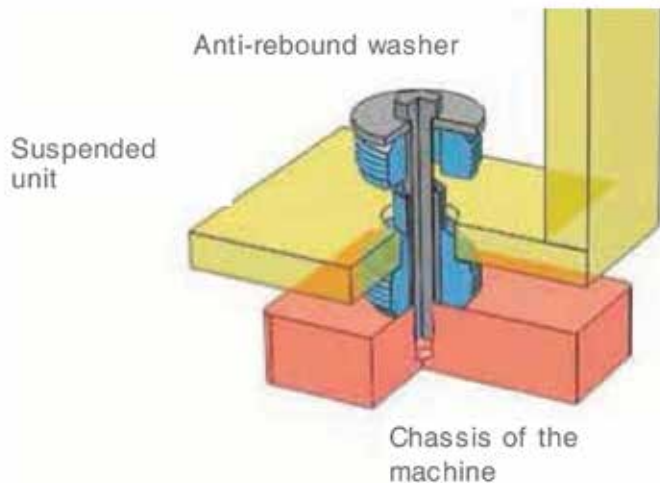
Maskinhuse, landbrugs- og skovbrugsmaskiner.

Samlingsvejledning

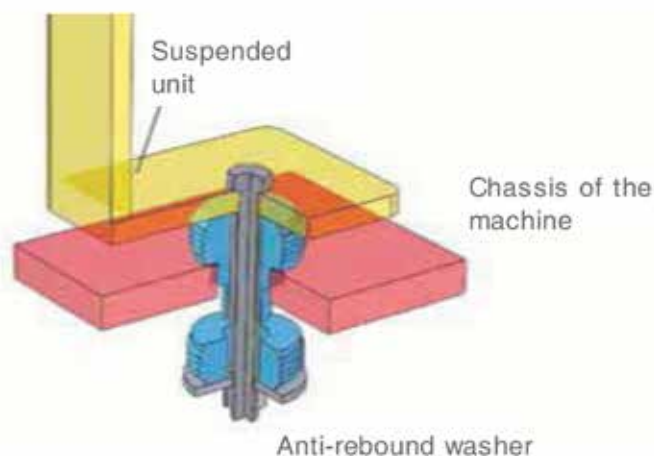
Der er to montage metoder, se venligst "Assembly 1 & 2" nederst på næste side. SCH kan installeres i plader af forskellig tykkelse alt efter T_{max} og T_{min} værdier, som er opgivet i tabellen nederst på siden. Dæmperens nedbøjningskurve vil variere i forhold til montagepladens tykkelse.



- Assembly 1

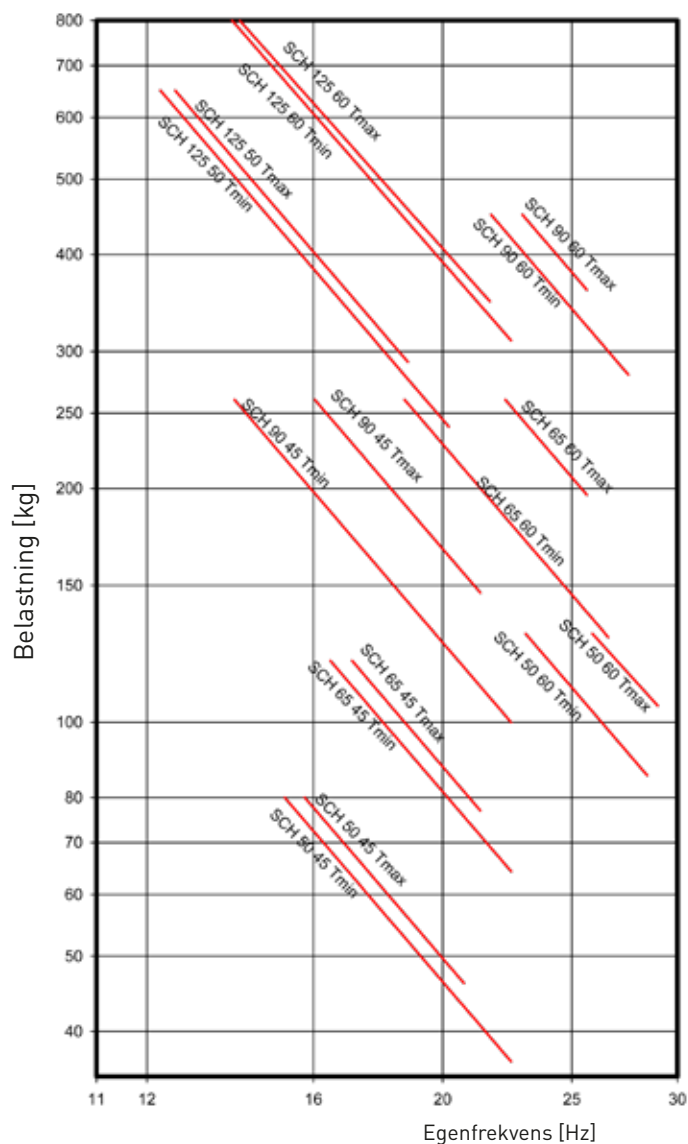


- Assembly 2

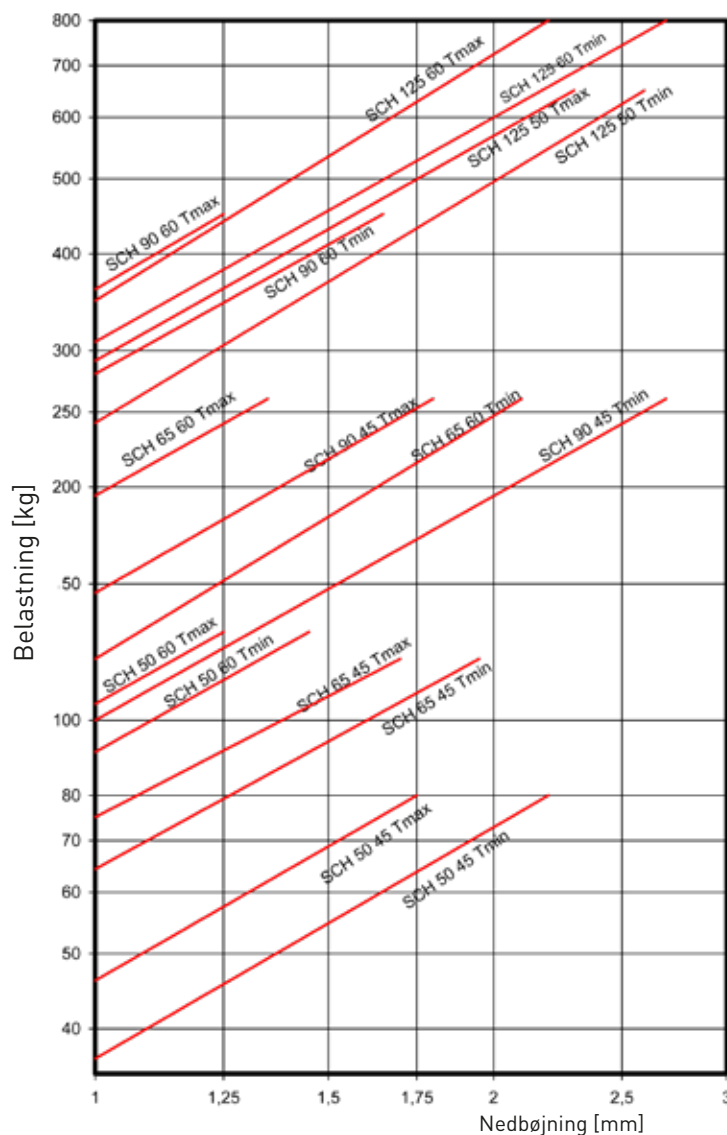


Type	A [mm]	B [mm]	C [mm]	D [mm]	E [mm]	Ø F [mm]	G [mm]	Q [mm]	T [mm]	T [mm]	R	Egen vægt [g]
SCH 50	20	31	19,5	10,5	20	13,5	49	30,5	14	12,5	1,5	153
SCH 65	23	39,5	24	15	23	17	63,5	38,5	22	19	2,5	350
SCH 90	25	58	31	17	25	23	88	57	29	25	3	675
SCH 125	32	65	33	22	32	27	126	64	32	25	3	1440

Egenfrekvens for SCH



Nedbøjning for SCH



Type	Hårdhed 45 Sh(A)		Hårdhed 50 Sh(A)		Hårdhed 60 Sh(A)		Hårdhed 75 Sh(A)	
	Maks. belastning [kg]	Nedbøjning [mm]	Maks. belastning [kg]	Nedbøjning [mm]	Maks. belastning [kg]	Nedbøjning [mm]	Maks. belastning [kg]	Nedbøjning [mm]
SCH 50	80	2.0			130	1.35	210	1.1
SCH 65	120	1.8			260	1.65		
SCH 90	260	2.3			450	1.4		
SCH 125			650	2.4	800	2.4		